

# 株式会社 TMMジャパン

The Mount Makers Co., Ltd

## 製品紹介

### 野立て傾斜地産業用架台

2021年5月11日作成



# TMM 野立て傾斜地産業用架台

## 特長

- ① 安心の強度設計  
→積雪荷重100cmまで対応可能
- ② 設置／組み立て時の施工性配慮  
→従来品比施工時間15~20%短縮（I-ザ-評価結果）
- ③ 独自設計の調整ジョイント採用（実用新案取得済）  
→傾斜地に合わせた、モジュール設置面角度調整自由度大
- ④ 10年保証

## TMMの設計思想

- ① 設計基準  
JIS C8955-2017 準拠
- ② 顧客要望に個別対応設計
- ③ 現場施工性／組立作業性を十分に考慮した設計

## 製造/工場 心構え

- ① 美しい製品を出荷する
- ② ばらつきのない均一仕様/品質を保つ
- ③ 規格外製品の混入ゼロ

# 仕様 & 概算見積り

## 野立て傾斜地産業用架台

M10Halfcut120ピッチ1°モジュール対応

### 標準設定

風速	34 m/s	粗度Ⅲ
積雪量	30 cm	
設計基準	JIS C8955-2017	

Mo仕様	340 W/Mo	±10W
L	1,700 mm	±50mm
W	1,000 mm	±50mm
H	35 mm	±5mm
傾斜角	10 °	
Motype	片面発電STANDARD	
最下段モジュール高さ	500 mm	

4 段	4 Mo	
11 列	11 Mo	
1アレイ	44 Mo	
	<b>15.0 kW</b>	kW

架台投影/段	4,300 mm
架台投影/列	18,800 mm

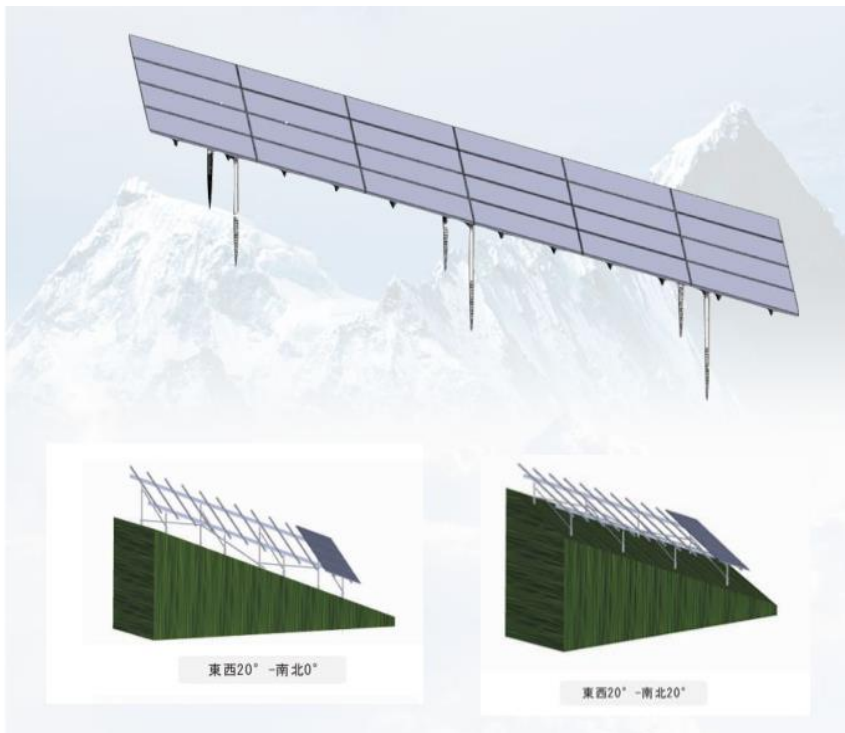
### 必要敷地

6 m × 20 m	120 m <sup>2</sup>
------------------	--------------------

※標準周辺隙間 1,000 mm

100kWシステム時 **7アレイ**

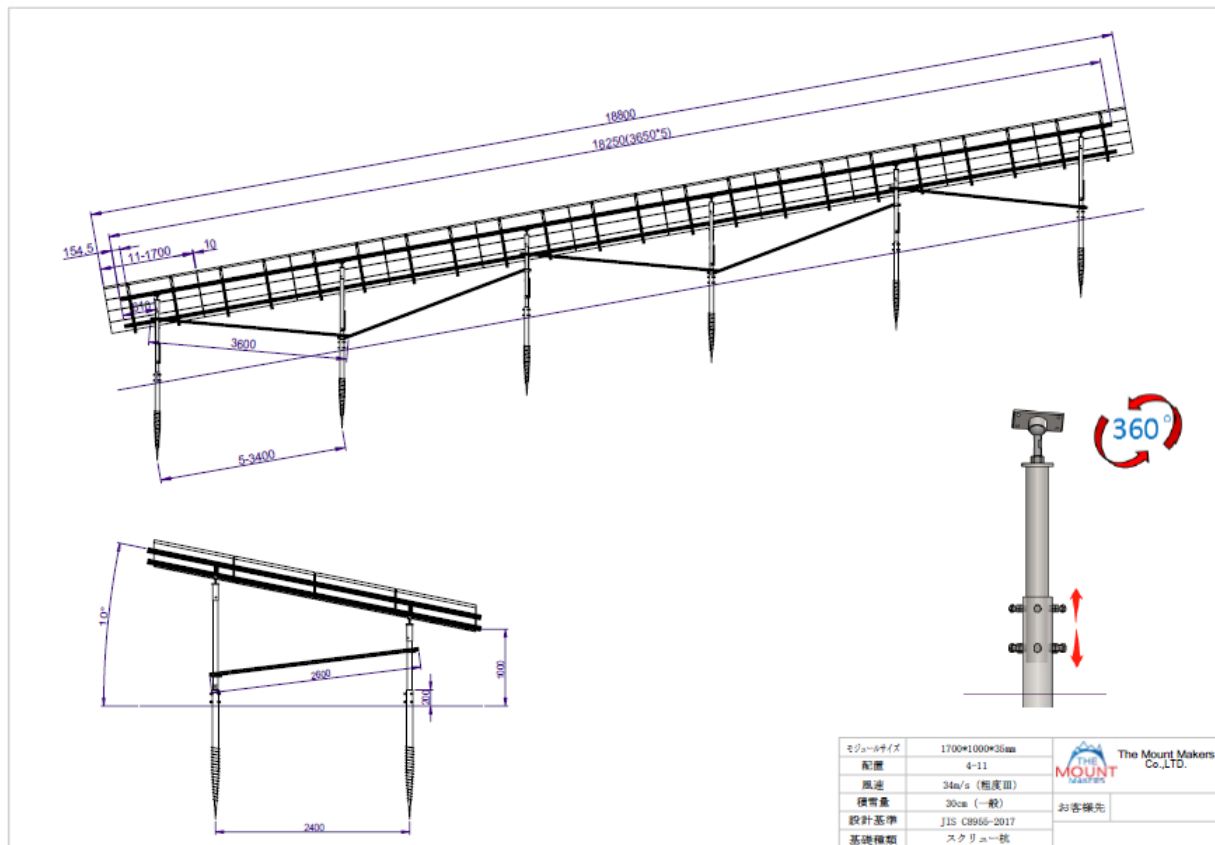
<b>100kWシステム 概算価格</b>	<b>104.720 kW</b>
	<b>1,151,920 円 (総額)</b>
	<b>11,000 円/kW</b>



原材料（アルミ・スチール）相場と為替レートが2%以上の変動時  
（本見積 2021/4/30起点）、再見積りさせていただきます。

# 野立て傾斜地産業用架台：スチール製架台 概要図

## (1,700×1,000サイズモジュール 縦置き 44Mo 14.5~15.5kW)

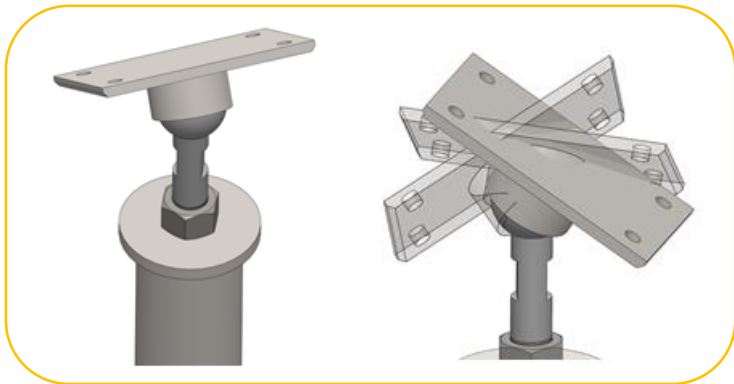


# 構成部材リスト

図例					
名称	支柱	主梁	レール	レールコネクター	ミッドクランプ
材質	Q235B	Q235B	Q235B	Q235B	AL6005-T5
図例					
名称	エンドクランプ	フープ+フープ板	連結パー 板	六角ボルト	穴付け六角ボ ルト
材質	AL6005-T5	Q235B	Q235B	SUS304	SUS304
図例					
名称	スクリュー杭	ゴムリング			
材質	Q235B				

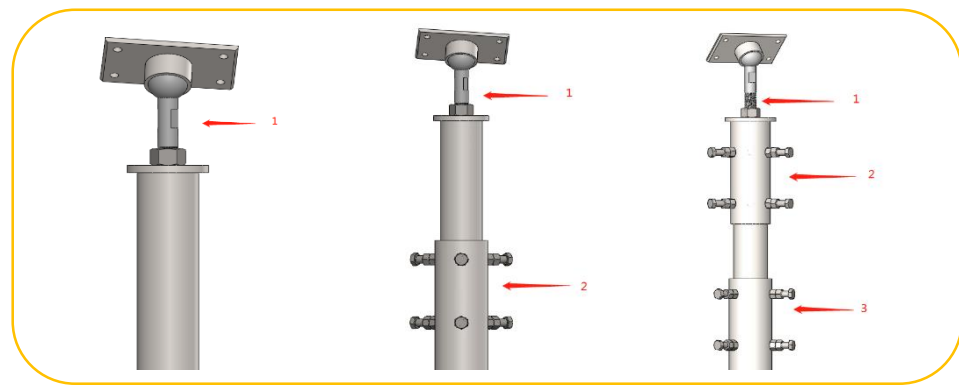
# 独自設計 調整ジョイントと3段階調整可能支柱

## <調整ジョイント>



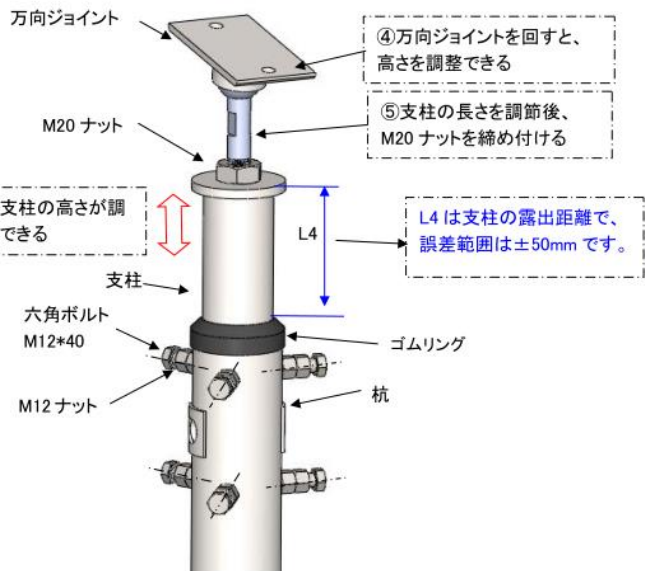
①	方位角調整	360°可能
②	傾斜角調整	0°~40°

## <3段階調整可能支柱>



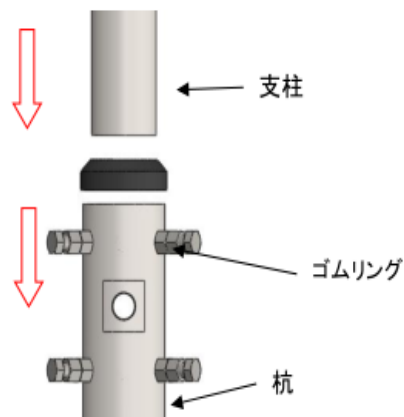
位置調整  
3か所まで設定可能

# 独自設計 調整ジョイントと支柱 (詳細構造)

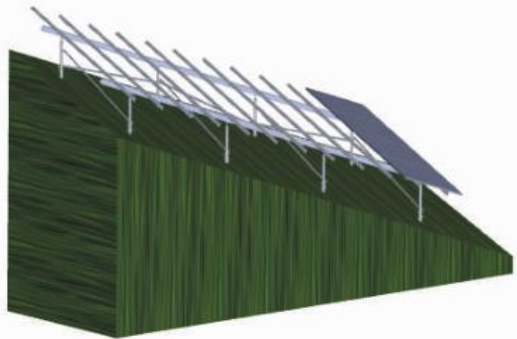


② 支柱をゴムリングに通して杭に差し込む

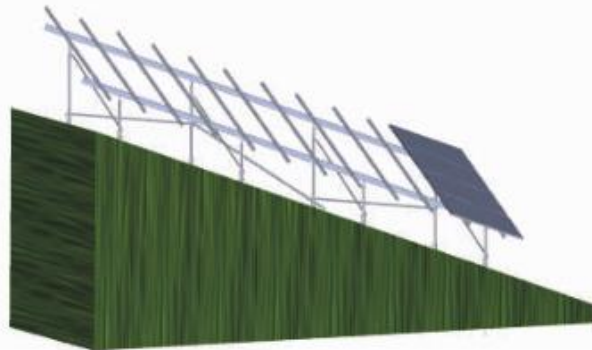
① ゴムリングをスクリュー杭に付ける



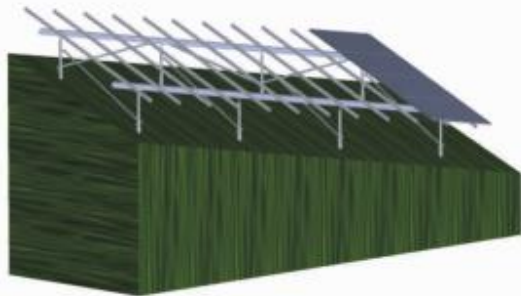
方位角360°調整可能 → 東西傾斜地でも無理なく設置可能



東西20°南北-20°



東西20°南北0°



東西10°南北-20°



# 出荷・梱包仕様



# 設置実績

場所	太陽電池 総出力	設置 角度	風速 (m/s)	積雪 (cm)
千葉県勝浦市市野川1171-7	2,533 kW	5°	38	25
静岡県賀茂郡西伊豆町大沢里	1,627 kW	10°	34	25
埼玉県大里郡寄居町大字折原	924 kW	15°	30	35
愛知県瀬戸市上品野町	749 kW	30°	32	35
福岡県築上郡築上町	1,711 kW	15°	32	20
広島県東広島市八本松町原	474 kW	20°	32	50



# 実用新案取得済

  
**実用新案登録証**  
CERTIFICATE OF UTILITY MODEL REGISTRATION

**登録第3200837号**  
REGISTRATION NUMBER

考案の名称 (TITLE OF THE DEVICE) 一種類の太陽光発電架台システム

実用新案権者 (OWNER OF THE UTILITY MODEL RIGHT) 中華人民共和國江蘇省江陰市徐霞客鎮ワウ塘工業園区内海路7番  
因務 中華人民共和國  
江陰シン潤能源科技有限公司

考案者 (CREATOR OF DEVICE) 胡 宏 馨  
張 銀 燕  
王 剛

出願番号 (APPLICATION NUMBER) 実案2015-004384  
出願日 (FILING DATE) 平成27年 8月28日(August 28, 2015)  
登録日 (REGISTRATION DATE) 平成27年10月14日(October 14, 2015)

その他特許記載

この考案は、登録するものと確定し、本局新案係長に登録されたことを証する。  
(THIS IS TO CERTIFY THAT THE UTILITY MODEL IS REGISTERED IN THE REGISTRY OF THE JAPAN PATENT OFFICE.)

平成27年10月14日(October 14, 2015)

特許庁長官 (COMMISSIONER, JAPAN PATENT OFFICE)

**伊藤 仁**



**実用新案登録証**  
CERTIFICATE OF UTILITY MODEL REGISTRATION (続番 1)

**登録第3200837号**  
REGISTRATION NUMBER

実案2015-004384 (APPLICATION NUMBER)

考案者 (CREATOR OF DEVICE) 周 明  
張 曉明

[以下空白]